

R21S.2 / R21S.4 / R21S.6

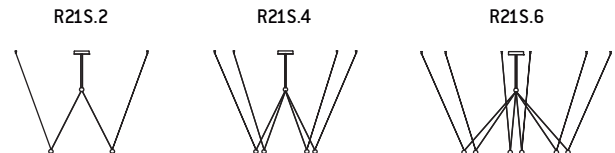
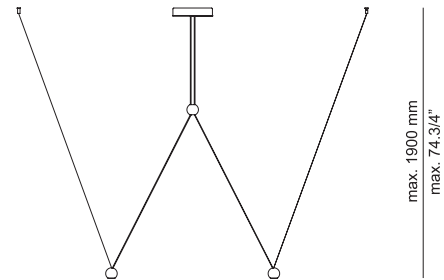
493040743

Metallic pendant with suspended aluminium heads and 38° aluminium optic lens with integrated LED. The center counterweight can be adjusted to move the heads. Available in 2, 4 and 6 heads.

Colgante metálico con cabezales suspendidos de aluminio y lente óptica de aluminio de 38° con LED integrado. El contrapeso central se puede mover para desplazar las pantallas. Disponible en 2, 4 y 6 pantallas.



∅ 210 mm
∅ 8.1/4"



Warning

PRODUCT IS TO BE INSTALLED BY A QUALIFIED ELECTRICIAN ONLY.
LE PRODUIT DOIT ÊTRE INSTALLÉ PAR UN ÉLECTRICIEN QUALIFIÉ UNIQUEMENT.
EL PRODUCTO DEBE SER INSTALADO SOLO POR UN ELECTRICISTA CUALIFICADO.

The light source of this luminaire is not replaceable. Once the light source's lifecycle ends, you must contact the manufacturer for repairs.

The flexible outer cable of this luminaire cannot be replaced; in the event of damage, the luminaire must be discarded or sent to the factory for repairs. [CE only: 230V / P.F Tends to 1]

WE RECOMMEND READING THE INSTRUCTIONS ENTIRELY BEFORE STARTING YOUR INSTALLATION PLEASE SAVE THESE INSTRUCTIONS SO THAT YOU CAN REFER TO THEM AT A LATER TIME

- * Do not look directly into any LED source.
- * Make sure the power has been disconnected before installing the fixture.
- * For indoor use only.
- * Do not use alcohol or solvents to clean the lamp.
- * For your convenience, assembly by two people is recommended.

La fuente de luz no es reemplazable. Cuando alcance el final de su vida, debe ponerse en contacto con el fabricante para su reparación.

El cable flexible exterior de esta luminaria no puede sustituirse; en el caso de que esté dañado, la luminaria debe enviarse a fábrica para su reparación. [Solo CE: 230V / F.P Tiende a 1]

LE RECOMENDAMOS LEA LAS INSTRUCCIONES ANTES DE PROCEDER A LA INSTALACIÓN GUARDE LAS INSTRUCCIONES PARA FUTURAS REFERENCIAS

- * No mirar directamente a los LED.
- * Asegúrese de que la corriente está desconectada antes de conectar el aparato.
- * Únicamente para uso en interiores.
- * Para limpieza no utilizar alcohol ni disolventes.
- * Recomendamos la intervención de 2 personas para el montaje de la lámpara.



UL 1598 ELECTRICAL INSTRUCTIONS FOR FLUSHMOUNTS, WALL SCONCES AND PENDANTS

SAVE THESE INSTRUCTIONS. MIN 90C SUPPLY CONDUCTORS. CAUTION-RISK OF FIRE. USE STATED WATT OR SMALLER. CAUTION-RISK OF SHOCK. DISCONNECT POWER BEFORE SERVICING. TO REDUCE THE RISK OF A BURN DURING RELAMPING, ALLOW THE BULB TO COOL DOWN. SUITABLE FOR DAMP LOCATION. THIS PRODUCT MUST BE INSTALLED IN ACCORDANCE WITH THE APPLICABLE INSTALLATION CODE BY A PERSON FAMILIAR WITH THE CONSTRUCTION AND OPERATION OF THE PRODUCT AND THE HAZARD INVOLVED.

WARNING: ALL WIRES AND WIRE NUTS USED IN THE INSTALLATION MUST BE RATED 195F (90°C). FOR INDOOR USE ONLY. THESE PRODUCT MUST BE INSTALLED BY A QUALIFIED ELECTRICIAN.

Assembly instructions / Instrucciones

1- Place the template on the ceiling and fasten it with adhesive tape. Consider the position of electrical cable outlet / junction box (1) and the gripper supports (2) to properly place them. Mark all the points on the ceiling and remove the template without damaging it. The template will be different depending on the number and position of the heads. Figure 1

Attention: If you install any composition, you must repeat all the steps for each individual pendant.

1- Coloque la plantilla en el techo y fíjela con cinta adhesiva. Para colocarla correctamente debe tener en cuenta la salida del cable eléctrico (1) y los sujetacables (2). Marque todos los puntos en el techo y retire la plantilla sin dañarla. La plantilla será diferente según el número y la posición de las pantallas. Figura 1

Atención: Si instala alguna composición, debe repetir todos los pasos para cada colgante.

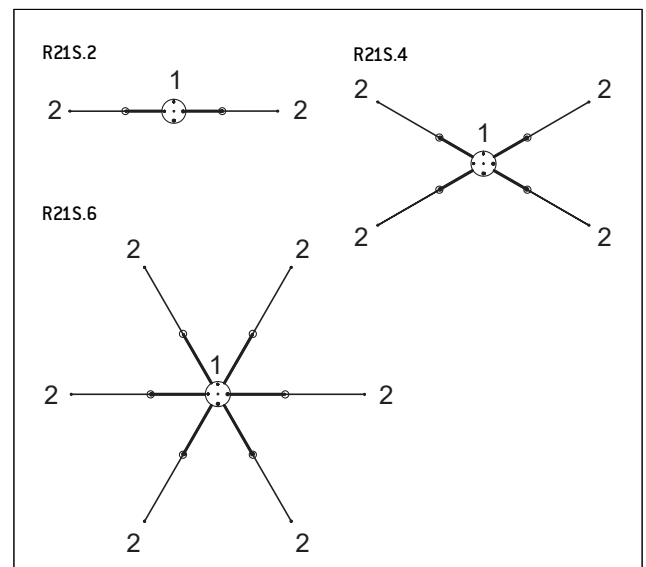


Figure 1

2 - Mark two points on the ceiling. Keep in mind where the junction box is. The canopy (C) will be placed there.

Attention: For the shade (D) to be straight, there must be a minimum angle of 15° above the vertical. Between cable 1 and the center of the shade at least 15°, and between cable 2 and the center of the shade at least 15°. The difference between the angles (α_1 and α_2) should not exceed 10°. The canopy can also be installed to the wall as a wall light. Figure 2.

2 - Marcar dos puntos en el techo teniendo en cuenta la salida de los cables para saber la ubicación del tapapared (C).

Atención: Para que la pantalla (D) quede recta, debe haber un ángulo mínimo de 15° sobre la vertical. Es decir, entre el cable 1 y el centro de la pantalla mínimo 15°, y entre el cable 2 y el centro de la pantalla mínimo 15°. Se recomienda que la diferencia entre los ángulos (α_1 y α_2) no supere los 10°. La sujeción se puede instalar en la pared como aplique. Figura 2.

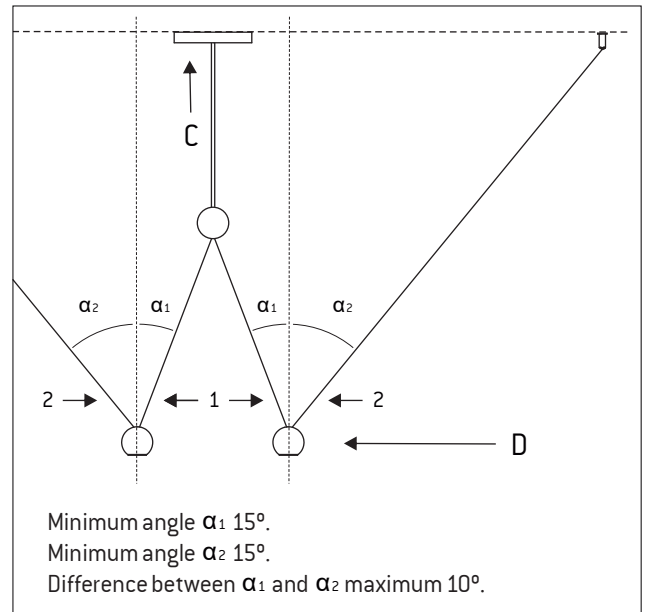


Figure 2

3 - Unscrew the tensor (A) from the gripper support (B) and attach it to the ceiling. Figure 3.

Attention: Keep in mind where the junction box is. The canopy (C) will be placed in that location.

3 - Desenroscar el tensor (A) del pinzacable de acero (B) y fijarlo al techo. Figura 3.

Atención: Tener en cuenta la salida de los cables eléctricos para saber donde estará ubicado el tapapared (C).

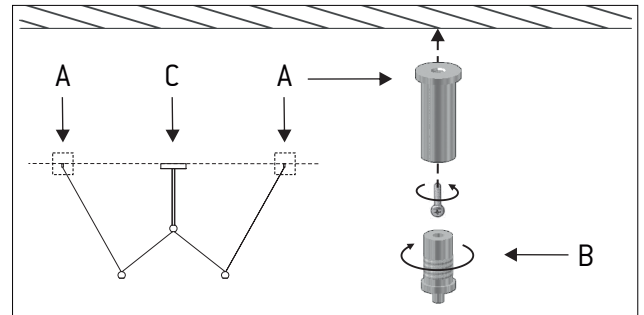


Figure 3

4 - Run the steel cable through the gripper support (B) and then insert it through the side hole of the tensor (A). Screw the gripper support back to the tensor and adjust the cable to the desired length. Figure 4.

FUNCTIONING OF THE GRIPPER SUPPORTS

Push the cable upwards to reduce the cable length and press the pivot of the grippers supports (B) to increase it.

By keeping the mechanism pressed, the cable moves freely. Release the mechanism once the desired length is achieved and the cable will hold the position.

Attention: It is advisable to hold the cable with the other hand in order to avoid a sudden drop of the lamp.

4- Introducir el cable de acero en el pinzacable (B) y a continuación introducirlo por el agujero lateral del tensor (A). Roscar de nuevo el pinzacable al tensor y ajustar el cable a la medida deseada. Figura 4.

FUNCIONAMIENTO PINZACABLES

Para conseguir menos longitud de cable se debe empujar el cable hacia arriba y para aumentar la longitud presionar el pivote del pinzacable (B).

Manteniendo el mecanismo presionado, el cable se mueve libremente. Cuando se ha conseguido la longitud deseada, soltar el mecanismo y el cable queda fijo.

Atención: Es aconsejable sujetar el cable con la otra mano para evitar una caída brusca de la lámpara.

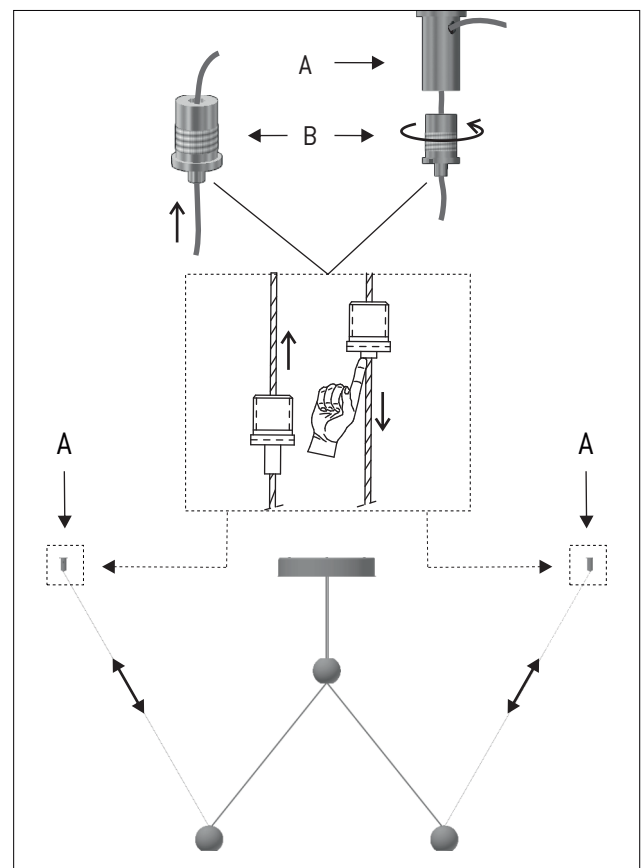


Figure 4

5 - Pull the two metal covers (D) to separate them from the mounting bracket (C). These covers are held by four magnets (E).

Figure 5.

5 - Tirar de las dos planchas metálicas del tapapared (D) para separarlas de la sujeción (C). Estas bases están sujetas por cuatro imanes (E).

Figura 5.

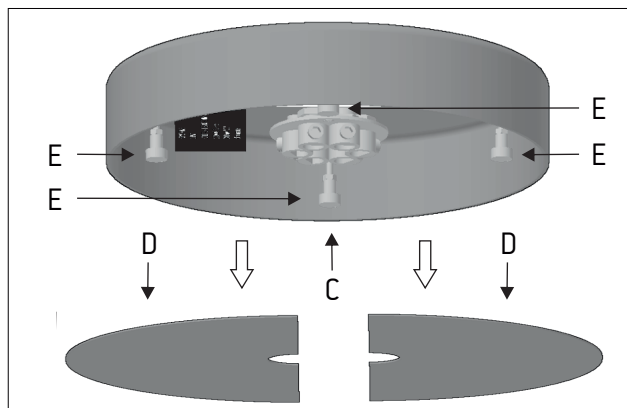


Figure 5

6A - **WITHOUT JUNCTION BOX (INTERNATIONAL):**

Run the electrical cables through the hole of the mounting bracket (C) and attach it to the ceiling.

Figure 6A.

6A - **SIN CAJA DE CONEXIONES (INTERNACIONAL):**

Pasar el cable eléctrico de la red por el agujero central de la sujeción (C) y fijarla al techo.

Figura 6A.

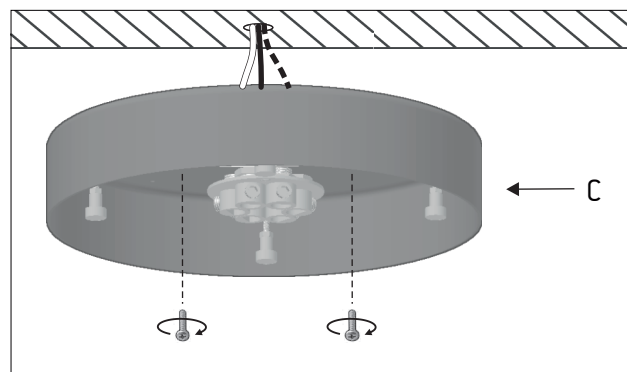


Figure 6A

6B - **WITH JUNCTION BOX (USA):**

Run the electrical cables coming from the driver through the hole of the mounting bracket (C). Make the electrical connections in the junction box. Attach the mounting bracket (C) to the ceiling.

Figure 6B.

6B - **CON CAJA DE CONEXIONES (USA):**

Pasar los cables eléctricos del driver por el agujero central de la sujeción (C) y conectarlos a la caja de conexiones. Fijar la sujeción (C) al techo.

Figura 6B.

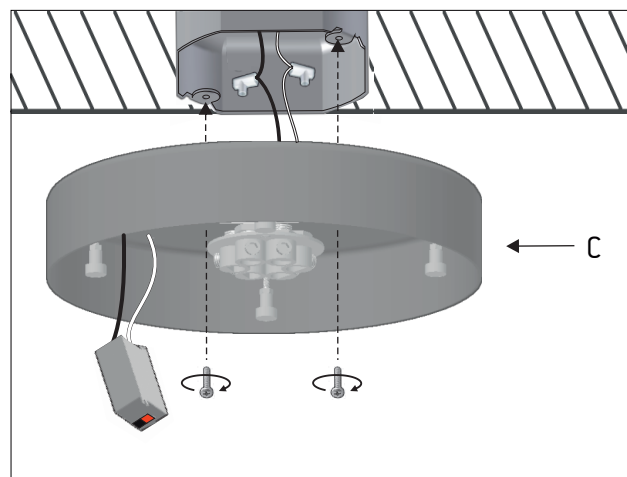


Figure 6B

7 - Release the screw (F) from one of the methacrylate covers (G) to release it from the counterweight ball (H). Run the electrical cables coming from the head through the methacrylate cover at the bottom of the counterweight. Cross the cables inside the ball and remove them through the upper methacrylate cover. Tighten the screw (F) back to secure it to the counterweight (H). Figure 7.

Attention: the electrical cables must go in parallel holes in the methacrylate cover to allow the correct movement of the counterweight.

7 - Desenroscar el tornillo (F) de una de las bases de metacrilato (G) para liberarla de la bola de contrapeso (H). Introducir los cables eléctricos de la pantalla por el metacrilato de la parte inferior del contrapeso. Cruzar los cables en el interior del contrapeso y sacarlos a través del metacrilato superior. Volver a roscar el tornillo (F) de la base de metacrilato (G) para fijarlas al contrapeso (H). Figura 7.

Atención: los cables eléctricos deben ir en agujeros paralelos del metacrilato para permitir el correcto movimiento del contrapeso.

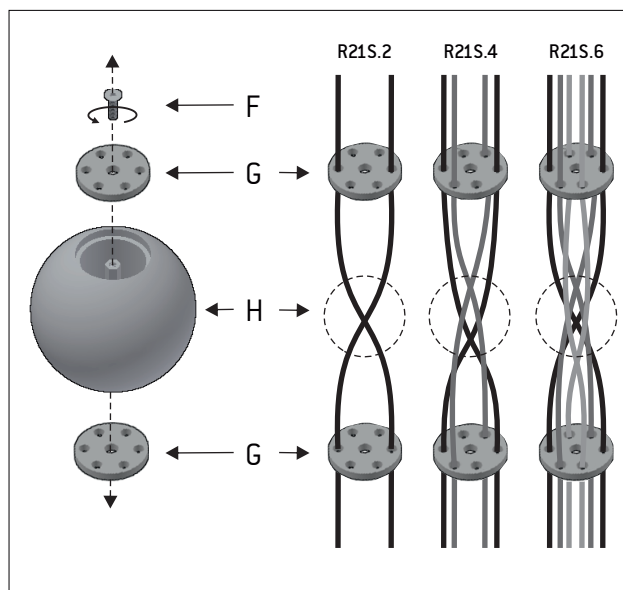


Figure 7

8 - Unscrew the stud (J) from the cable holder (K) without removing it. Run the electric cable coming from the counterweight (H) through the cable holder (K). Adjust the cable to the desired height and screw the stud back to secure the cable in position. Figure 8.

8 - Desenroscar el espárrago (J) del sujetacables (K) sin sacarlo. Introducir el cable eléctrico procedente del contrapeso (H) por el sujetacables (K). Dejar la altura de cable deseada y roscar de nuevo el espárrago para fijar el cable.

Figura 8.

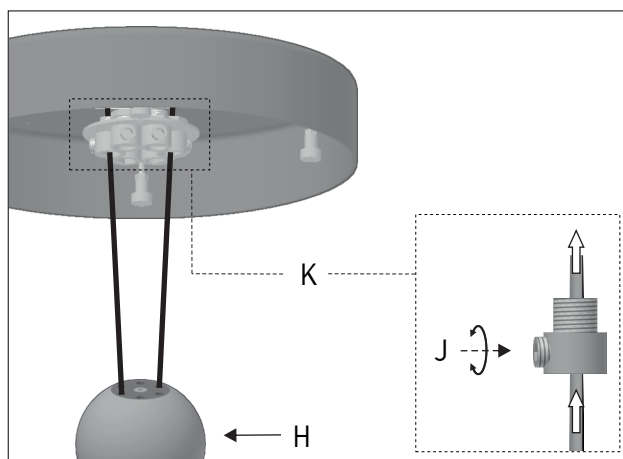


Figure 8

9 - Make the electrical connections. The composition must be connected using the same driver for 2 heads . See connection scheme.

Figure 9A for 2 head connections (R21S.2)

Figure 9B for 4 or 6 head connections (R21S.4/R21.6)

Attention: Pay attention to the position of the positive (+) and negative (-) cables to avoid electrical damages.

It is essential to use the driver for the installation, otherwise the LED will burn out.

9 - Realizar las conexiones eléctricas. Las lámparas deben ser conectada utilizando un driver para cada dos pantallas . Ver esquema de conexión.

Figura 9A para conexiones de 2 pantallas (R21S.2)

Figura 9B para conexiones de 4 o 6 pantallas (R21S.4 / R21.6)

Atención: respetar la posición de los cables positivos (+) y negativos (-) para evitar fallos eléctricos.

Es imprescindible la utilización del driver para la instalación, de lo contrario el LED se quemará.

— → Neutral cable (N)

— → Cable neutro (N)

— → Live cable (F)

— → Cable fase (F)

... → Ground cable (G)

... → Cable suelo (G)

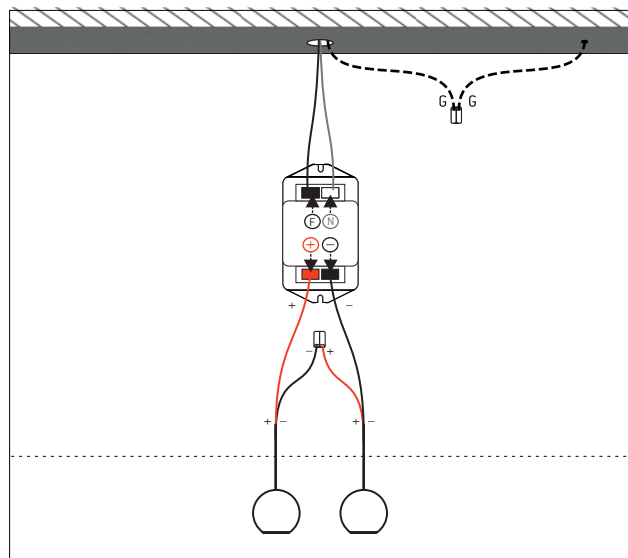


Figure 9A

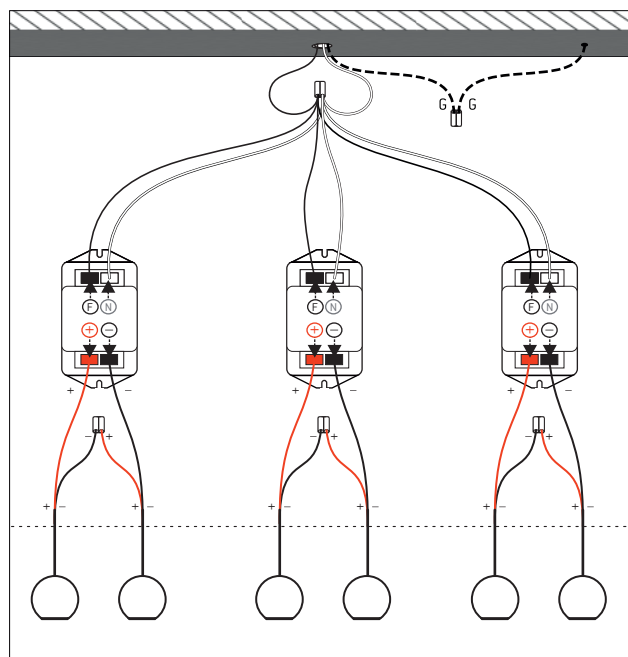


Figure 9B

10 - Attach the two metal covers (D) back to the mounting bracket (C). The covers are held by four magnets (E).
Figure 10.

10 - Colocar de nuevo las dos planchas metálicas del tapapared (D) para fijarlas de la sujeción (C). Estas bases están sujetas por cuatro imanes (E).
Figura 10.

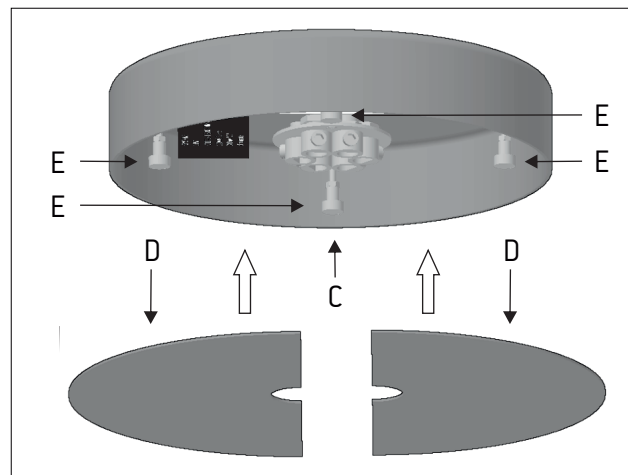


Figure 10